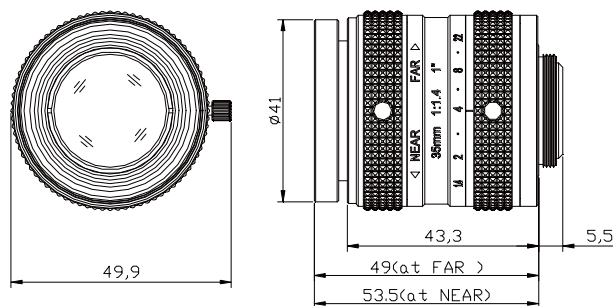


- ▶ 多層鍍膜，有效抑制雜光和鬼像
- ▶ 對應5百萬像素相機
- ▶ 高分辨率、高對比度
- ▶ 聚焦和光圈調節螺絲鎖定
- ▶ 緊湊的結構設計
- ▶ 低畸變成像



規格參數

型號	KA1435MP5-11	
成像器尺寸	1-inch	
有效圖像尺寸	对角线长 = 16 mm	
焦距	35mm	
光圈範圍	F1.4~F22	
接口	C	
后焦距	12.83mm	
濾鏡尺寸	M39x0.5	
分辨率	3.45um@1"CCD	
視場角 (对角×水平×垂直)	1-inch	22.7°×18.2°×14.1°
	2/3-inch	16.1°×12.9°×9.6°
畸變率	1-inch	0.27%@y=8mm
	2/3-inch	-0.06%@y=5.5mm
操作方式	聚焦	手动锁定机构
	光圈	手动锁定机构
工作溫度	-10°C ~ +50°C	